

**Sea&Sea**  
**Underwater camera MX-5**  
**Подводный фотоаппарат MX-5**

**Руководство**  
**по эксплуатации**  
**фотоаппарата MX-5**

Благодарим Вас и поздравляем с покупкой подводного фотоаппарата **MX-5** фирмы Sea&Sea.

Пожалуйста, прочтите это руководство по эксплуатации, чтобы умело и эффективно использовать все функции фотоаппарата. Сохраните это руководство на случай, если Вам нужно будет что-либо уточнить.

# Содержание

Правила техники безопасности _____	3
Эксплуатация и техническое обслуживание уплотнительного кольца _____	6
Запчасти _____	11
Как закрывать заднюю дверцу _____	12
Как вставлять батарейки _____	14
Как заряжать фотоаппарат пленкой _____	15
Как доставать пленку _____	18
Жидкокристаллическая панель _____	19
Фотографируя _____	20
Как включать и выключать фотоаппарат _____	20
Как пользоваться спортивным (внешним) Видоискателем _____	20
Делая фотографии на суше _____	22
Делая фотографии под водой _____	23
Пользуясь встроенной вспышкой _____	25
Советы по использованию камеры под водой _____	26
Содержание, техническое обслуживание, условия хранения _____	27
Сервис и ремонт _____	30
Подробное описание деталей _____	31

## Правила техники безопасности

- Чтобы понять, как пользоваться этим фотоаппаратом без риска, пожалуйста, прочтите следующие меры предосторожности.

Список этих мер в нашей брошюре поделен на “БЕРЕГИСЬ!” (“WARNING!”) и “ОСТОРОЖНО!” (“CAUTION!”). Эти меры предосторожности, а в особенности те, которые обозначены как “БЕРЕГИСЬ!” (“WARNING!”), направлены на предотвращение возможных серьезных телесных травм или случайной смерти, в связи с неправильным использованием фотоаппарата.

**ПОЖАЛУЙСТА, ВНИМАТЕЛЬНО ПРОЧТИТЕ и СОБЛЮДАЙТЕ** все меры предосторожности.

Предостережение **“БЕРЕГИСЬ!” (“WARNING!”)** относится к действиям, которые могут привести к смерти или серьезной травме.

Предостережение **“ОСТОРОЖНО!” (“CAUTION!”)** относится к действиям, которые могут повлечь за собой физическую травму или повреждение фотоаппарата.

## **Общие меры предосторожности**

### **“БЕРЕГИСЬ!” (“WARNING!”)**

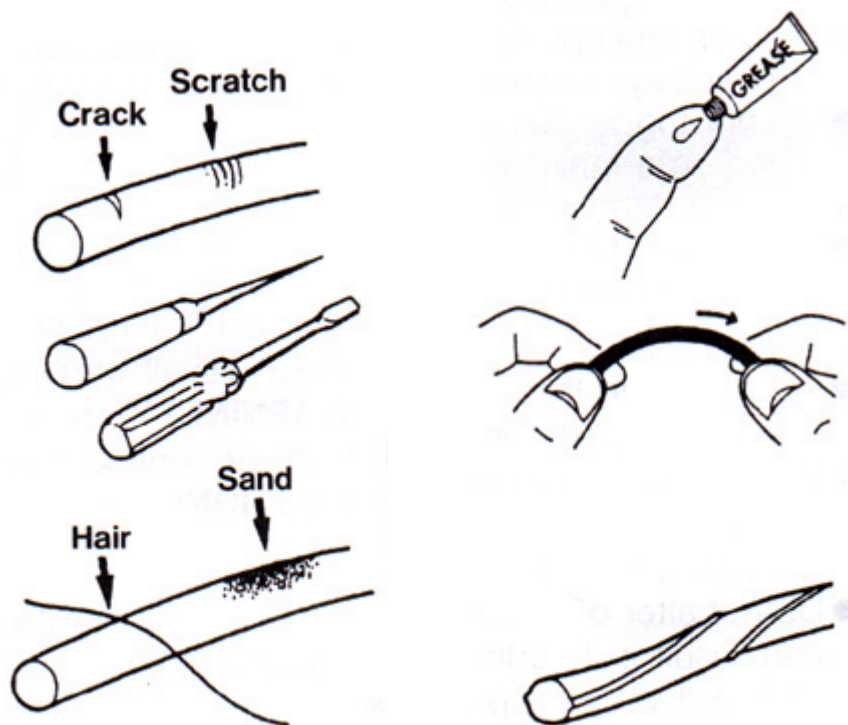
- храните объектив и видоискатель в месте, недоступном для прямых солнечных лучей. Сфокусированный свет может привести к возгоранию предметов.
- Не пытайтесь разбирать фотоаппарат. Высокое напряжение внутри фотоаппарата может причинить Вам травму.
- Не приводите в действие затвор объектива, когда вспышка, направлена вниз на стол или пол, так как это может привести к перегреву камеры и послужить причиной огня.
- Не берите смазочное вещество для уплотнительного кольца, батарейки или уплотнительное кольцо в рот. Храните фотоаппарат и аксессуары к нему в недоступном для детей месте.

### **“ОСТОРОЖНО!” (“CAUTION!”)**

- Не открывайте фотоаппарат во влажной или пыльной среде (если отовсюду летит песок). Избегайте попадания влаги и мусора внутрь.
- Не держите и не вешайте камеру за ремешок, не крутите ее на ремешке. Смотрите не уроните камеру. Сильный удар может сильно повредить фотоаппарат.

- Не видоизменяйте и не переделывайте камеру. Модификации могут привести к изменению цвета или неправильному срабатыванию. Фотоаппарат, который владелец изменил сам, не подлежит гарантийному ремонту.
- Если Вы почувствуете дым или запах кислоты, сразу же прекращайте работу с фотоаппаратом. Вытащите батарейки из камеры. Отнесите или отошлите фотоаппарат уполномоченному дилеру Sea&Sea в ремонт.
- В случае попадания воды внутрь камеры, выключите фотоаппарат и прекратите пользоваться им. Не забывайте об усилившемся давлении внутри фотоаппарата. Будьте предельно осторожны открывая его.
  - Сразу же выньте батарейки из фотоаппарата.
  - Отнесите камеру уполномоченному дилеру Sea&Sea как можно скорее.
- Sea&Sea Products Ltd. не несет ответственности за не получившиеся фотографии или за расходы, связанные с тем, что эти фотографии были сделаны в условиях, когда камера работала не исправно.
- Sea&Sea Products Ltd. не несет ответственности ни за какую поломку, полученную в результате неправильного обращения с ней, не берет на себя ответственность за ремонт или замену камеры.

## Эксплуатация и техническое обслуживание уплотнительного кольца



Уплотнительное кольцо, расположенное на задней дверце Вашего МХ-5 обеспечивает герметический и водонепроницаемый изолирующий слой. Неправильное обращение с уплотнительным кольцом может привести к попаданию воды внутрь фотоаппарата. Пожалуйста, точно соблюдайте нижеприведенные инструкции.

■ **Снимите уплотнительное кольцо для осмотра.**

Перед использованием, вытащите уплотнительное кольцо из его желобка и тщательно проверьте его, желобок, и поверхность с которой соприкасается уплотнительное кольцо. Доскональный осмотр уплотнительного кольца и его желобка невозможен, если Вы не сняли уплотнительное кольцо с фотоаппарата. Никогда не снимайте уплотнительное кольцо, при помощи острого или отточенного инструмента.

■ **Всегда смотрите, нет ли на уплотнительном кольце царапин, порезов или трещин.**

Если уплотнительное кольцо на Вашем фотоаппарате повреждено, то его нужно заменить.

■ **Проверяйте, нет ли на уплотнительном кольце инородных частиц.**

Убедитесь, что на уплотнительном кольце, его желобке, и поверхности, с которой соприкасается уплотнительное кольцо, нет инородных частиц (пыли, песка, волос). Эти посторонние частицы могут нарушить изоляцию и послужить причиной поступления влаги внутрь. Если Вы заметили какие-либо посторонние частицы из вышеперечисленных, вытрите их осторожно, проводя пальцем вдоль поверхности уплотнительного кольца. Убедитесь, что все частицы, даже те, которые не видны невооруженным глазом, убраны. Используйте хлопчатобумажный тампон для того, чтобы почистить желобок уплотнительного кольца и по-

верхность, с которой соприкасается уплотнительное кольцо.

■ **Смазывайте его почаще силиконовой смазкой.**

Силиконовая смазка предохраняет уплотнительное кольцо от высыхания и износа. Нанесите небольшое количество смазки на палец и потрите уплотнительное кольцо между пальцами до тех пор, пока все кольцо не будет промазано равномерно. Наносите силиконовую смазку в умеренных количествах. Если смазки много, то она начинает притягивать к себе всякие частицы.

■ **Не изгибайте уплотнительное кольцо.**

Не изгибайте и не выкручивайте уплотнительное кольцо, когда устанавливаете его в его желобок.

■ **Хранение уплотнительного кольца.**

Всегда храните уплотнительное кольцо в прохладном герметически закрытом контейнере, защищенном от прямых солнечных лучей. Убедитесь, что он лежит плашмя, а не в согнутом или искривленном состоянии. Не ставьте на него тяжелые предметы; тяжелый вес сделает его плоским, и это отрицательным образом скажется на его способности герметизировать.

■ **Срок службы уплотнительного кольца 1 год.**

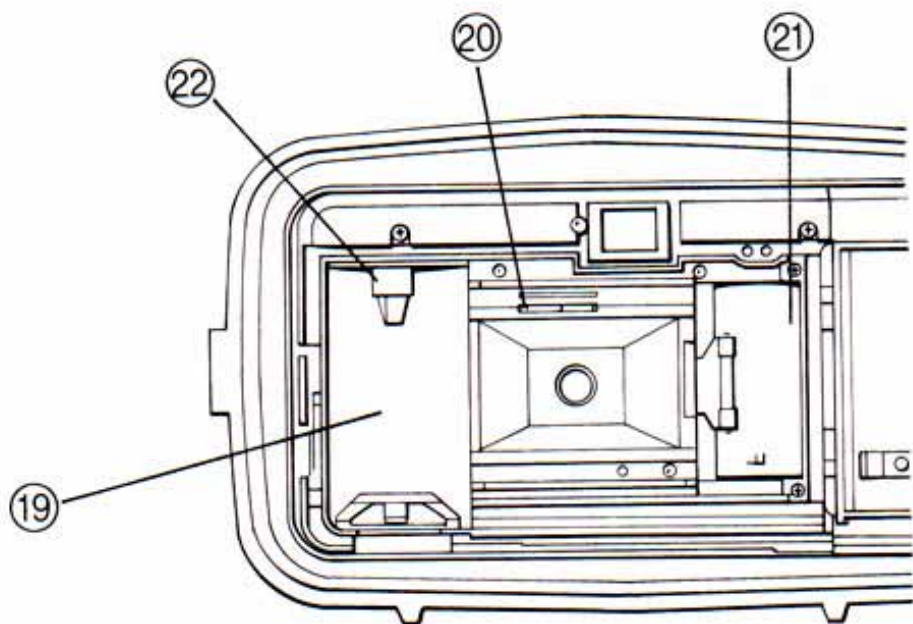
Срок службы уплотнительного кольца зависит от того, как Вы за ним будете ухаживать, от частоты использования кольца, условий хранения, но в

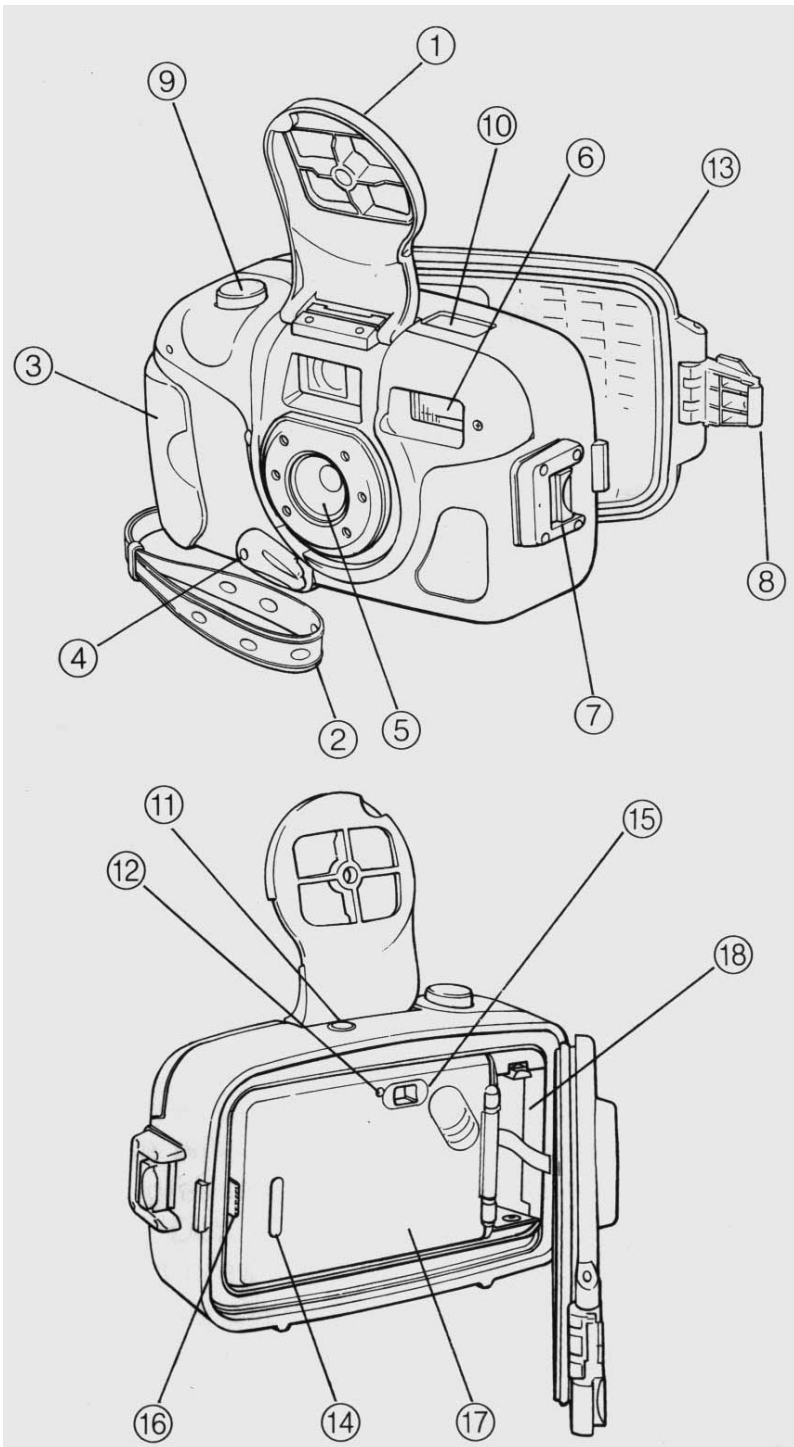


среднем, если Вы правильно ухаживаете за ним, оно прослужит, сохраняя все свои функции в течение 1 года.

### **“ОСТОРОЖНО!” (“CAUTION!”)**

Используйте силиконовую смазку только марки Sea&Sea в тюбике с ГОЛУБОЙ крышечкой. Никогда не используйте силиконовую смазку Sea&Sea в тюбике с БЕЛОЙ крышечкой. Никогда не используйте силиконовую смазку каких-либо других марок для ухода за уплотнительным кольцом, так как они могут неблагоприятно повлиять на его способность герметизировать.





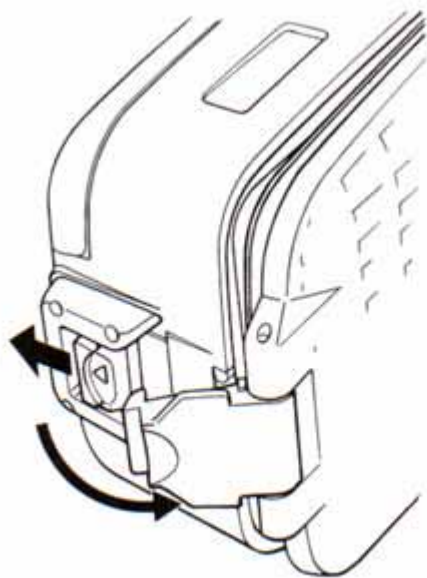
# Запчасти

1. Спортивный (внешний) видоискатель (Sportsfinder)
2. Наручный ремешок (Hand Strap)
3. Рукоятка (Hand Grip)
4. Переключатель мощности (Power Switch)
5. Объектив (Lens)
6. Отражатель вспышки (Flash Reflector)
7. Затвор задней дверцы (Back Door Lock)
8. Задвижка задней дверцы (Back Door Latch)
9. Кнопка затвора фотообъектива (Shutter Button)
10. Жидкокристаллическая панель (LCD Panel)
11. Кнопка перемотки (Rewind Button)
12. Свет готовности вспышки (Flash Ready Light)
13. Задняя дверца (Back Door)
14. Окошко, показывающее наличие или отсутствие пленки (Film Identification Window)
15. Окошко встроенного видоискателя (Viewfinder Window)
16. Затвор дверцы отсека для фотопленки (Film Door Latch)
17. Крышка отделения с пленкой (Film Chamber Cover)
18. Отсек для батарейки (Battery Chamber)

19. Отделение для пленки (Film Chamber)
20. Цепное колесо для протяжки пленки (Film Transport Sprocket)
21. Пленочный барабан (Film Drum)
22. Устройство для перематывания пленки (Film Rewind Claw)

## Как открывать заднюю дверцу

1. Перед открытием задней дверцы, убедитесь, что камера совершенно сухая и чистая (без пыли, грязи и других загрязняющих веществ).



(Figure 1)

2. Разомкните замок на задней дверце, откройте его от себя по направлению стрелки, как это показано на рисунке. Затвор на задней дверце

выскочит наверх, и задняя дверца откроется (Рисунок 1/Figure 1). Крепко зажмите основание затвора между большим и указательным пальцами и откройте дверь, потянув на себя.

**ПРЕДОСТЕРЕЖЕНИЕ!** Не тяните, не дергайте и не давите на затвор с сильным нажимом.

## **СОВЕТ**

Если камерой пользовались под водой, то перед тем, как открывать ее, положите ее объективом кверху, а задней дверцей книзу. В таком положении вода, которая может находиться между уплотнительным кольцом и задней дверцей не просочится внутрь камеры.

## **Как закрывать заднюю дверцу**

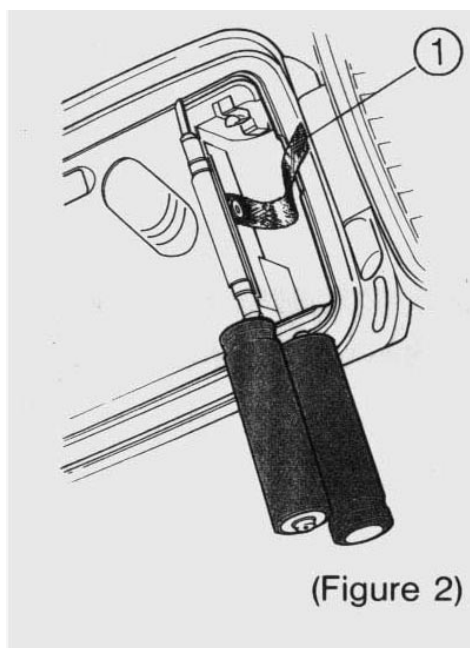
1. Перед тем, как закрыть заднюю дверцу, внимательно осмотрите уплотнительное кольцо и желобок уплотнительного кольца. Проверьте уплотнительное кольцо на наличие повреждений или посторонних частиц. Убедитесь, что оно смазано как следует. Убедитесь, что желобок уплотнительного кольца чист, и в нем нет песка, волос и тому подобного.
2. Закройте заднюю дверцу и прижмите ее, чтобы зафиксировать в таком положении. Захлопните затвор задней дверцы. Вы услышите, как щелкнет, он встанет на свое место.

## Как вставлять батарейки

Фотоаппарат МХ-5 получает питание от двух (1.5-вольтовых) стандартных щелочных батареек формата АА. Кадмиево-никелевые батарейки или какие-либо другие нельзя использовать в фотоаппарате МХ-5.

1. Вставьте две батарейки в отделение для батареек в соответствии со значками полярности (+ и -).

*Внимание: убедитесь, что ленточка для извлечения батареек (1) находится под батарейками (Рисунок 2/ Figure 2). Эта ленточка помогает доставать батарейки из фотоаппарата. Чтобы достать батарейки, просто потяните ленточку кверху.*

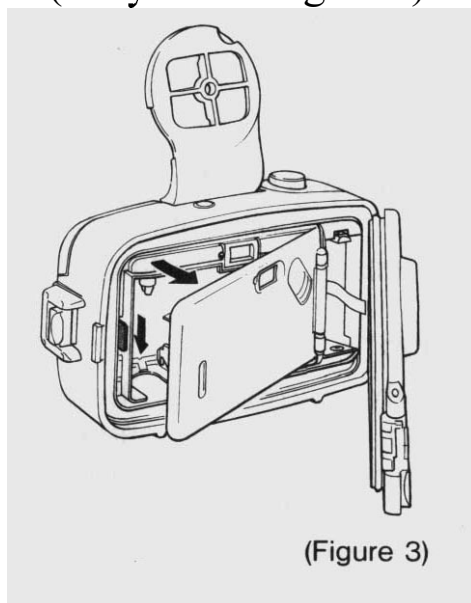


## Как заряжать фотоаппарат пленкой

К фотоаппарату МХ-5 подходит пленка стандарта 35 мм.

1. Прижмите затвор дверцы отделения для пленки к левой стороне этого отделения. Замок откроется.
2. Откройте дверцу отделения для пленки

(Рисунок 3/ Figure 3).



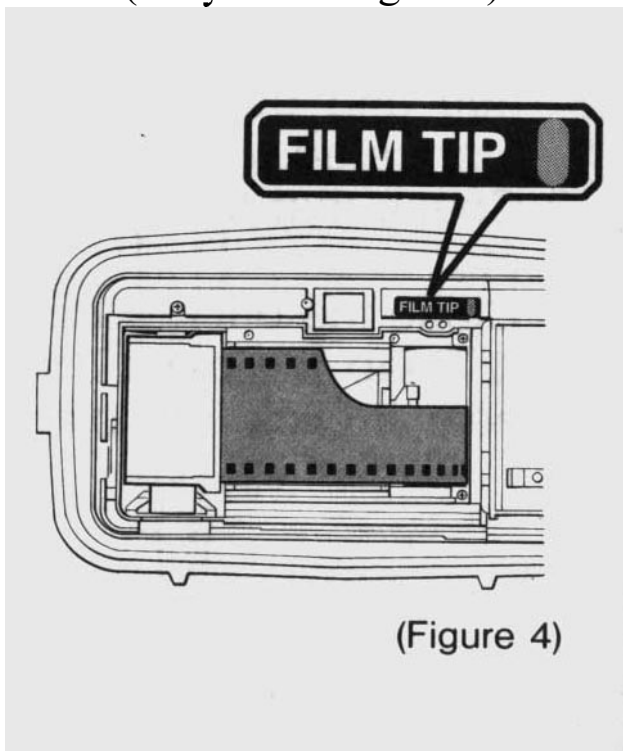
3. Вставьте плоский конец катушки пленки, таким образом, чтобы конец катушки скрепить с устройством, перематывающим пленку, затем опустите и другой конец пленки.

*Внимание: если катушка не встала на свое место легко и свободно, то покрутите ее вправо и влево одновременно толкая вверх конец катушки, до*

*тех пор, пока она не соприкоснется в нужном месте с устройством перематывающим пленку.*

4. Выньте ракорд фотопленки из катушки и протяните ее через барабан перемотки. Совместите конец ракорда с надписью **FILM TIP**. Убедитесь, что дырочки на пленке прочно совместились с цепным колесом, передвигающим пленку, и с барабаном, перематывающим пленку

(Рисунок 4/ Figure 4).



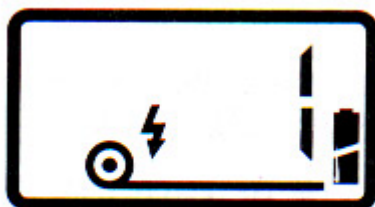
(Figure 4)



## **ПРЕДУПРЕЖДЕНИЕ!**

- Убедитесь, что конец ракорда фото пленки совмещен с надписью **FILM TIP**. Если же длина ракорда пленки слишком длинная или слишком короткая для того, чтобы совместить конец ракорда фото пленки с надписью, то лентопротяжный механизм и механизм, перематывающий пленку, не смогут функционировать должным образом.
  - Всегда меняйте пленку или батарейки в прохладном или затененном месте. Ни в коем случае не оставляйте и не храните камеру или ее запчасти в очень жарком месте или/и под прямыми солнечными лучами. При таких условиях может произойти концентрация светового потока.
5. Чтобы закрыть дверцу камеры с пленкой, прижмите ее. Вы услышите щелчок, и это значит, что она захлопнулась. Пленка будет установлена на первом кадре автоматически. Если пленка правильно заправлена, то значок, обозначающий пленку, будет показан на жидкокристаллической панели, а счетчик длины фото пленки покажет “1”

(Рис.5/ Figure 5).



(Figure 5)

## Как доставать пленку из фотоаппарата

- Когда все кадры отсняты, камера осуществит перемотку автоматически. Вы услышите как вращательный электропривод перематывает пленку.
- Механизм, перематывающий пленку, может быть приведен в действие вручную, либо до середины барабана, либо до конца. Это можно сделать, просто нажав на кнопку перемотки.
- Когда пленка перемотана полностью, значок пленки исчезнет с жидкокристаллической панели, а счетчик длины пленки покажет “0”

(Рис.6/ Figure 6).



(Figure 6)

- Открывайте дверцу отсека с пленкой только после того, как пленка будет перемотана (Вы перестанете слышать вращательный электропривод). Не открывайте, если пленка еще перематывается.

## Жидкокристаллическая панель

ЖК-панель автоматически начинает свою работу, когда переключатель мощности включен (стоит на позиции ON). Когда же он отключен (стоит на позиции OFF), все значки и режимы будут отключены

(Рис.7/ Figure 7).



(Figure 7)

### **Индикатор напряжения батарейки (Battery voltage indicator) \***

Значок батарейки в окошке жидкокристаллического индикатора показывает, что в батарейках достаточно напряжения. Мерцающий значок показывает, что батарейки сели, и их нужно заменить.

### **Счетчик длины пленки (Film counter)\***

Цифра в окошке жидкокристаллического индикатора показывает количество отснятых кадров.

### **Значок вспышки (Flash symbol)\***

Будет показан, когда энергия включена (находится на позиции ON).

**Значок подтверждающий, что пленка заправлена (Film load confirmation symbol)\***

Этот значок подтвердит, что пленка была заправлена в фотоаппарат правильно.

**\* см. значок в инструкции на английском, стр.9 сверху**

## **Фотографируя**

### **Как включать и выключать фотоаппарат**

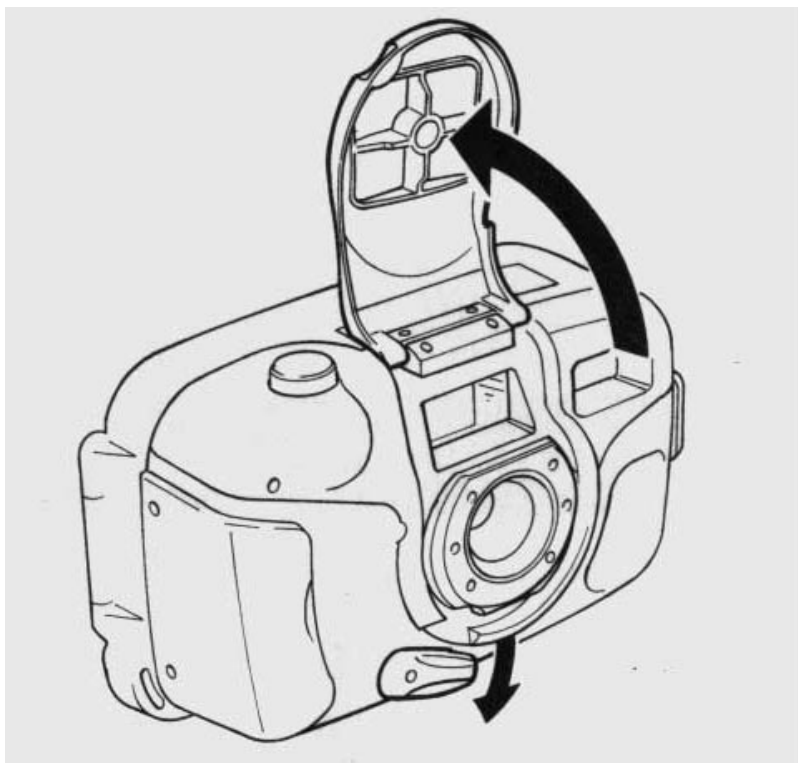
- Чтобы включить фотоаппарат, поставьте переключатель мощности на позицию ON
- Чтобы отключить энергию, поставьте переключатель мощности на позицию OFF.

### **Как пользоваться спортивным (внешним) видоискателем**

Внешний видоискатель нужен Вам для того, чтобы определить, какой предмет Вы хотите фотографировать, и чтобы увидеть, как он будет смотреться на фотографии. Не зависимо от того, где вы будете фотографировать (на суше или в воде) внешний видоискатель должен находиться в вертикальном положении (см. Рис.8/ Figure 8.).

- Когда переключатель мощности находится в позиции OFF, видоискатель закрыт. Чтобы открыть его, включите переключатель мощности (позиция ON). Поставьте спортивный видоискатель в строго вертикальное положение.

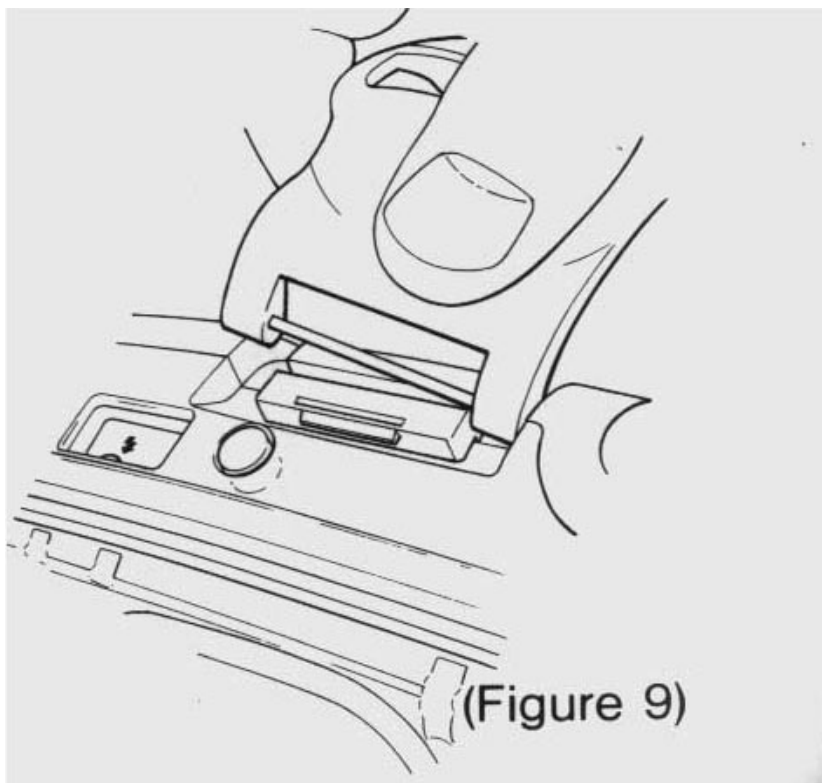
(Рис.8/ Figure 8).



- Используйте внешний видоискатель, когда фотографируете под водой. Посмотрите через смотровое отверстие и убедитесь, что его центр совпадает с серединой предмета, который Вы собираетесь фотографировать. Видоискатель поможет Вам сфокусировать фотоаппарат на центре предмета, который находится на расстоянии 1,2 метра (4 футов) от фотоаппарата.
- Когда фотографируете на суше, не пользуйтесь внешним видоискателем. Смотрите через встроенный видоискатель камеры, направляя ее на предмет, который желаете сфотографировать.

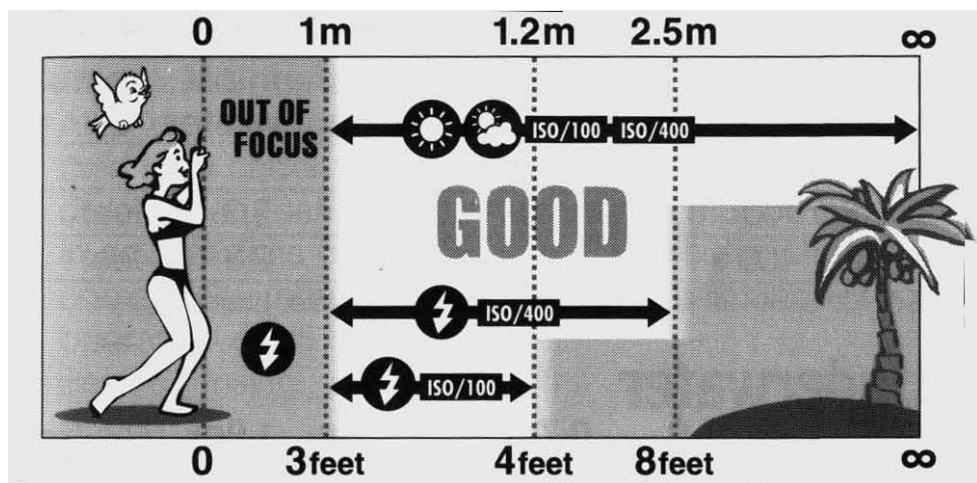
- Если же внешний видоискатель (для съемки под водой) выскакивает, просто защелкните его на место

(Рис.9/ Figure 9).



### **Делая фотографии на суше**

Фотоаппарат МХ-5 является фотоаппаратом с фиксированной фокусировкой. Для отчетливой фокусировки фотографируйте, по меньшей мере, с расстояния 1 метр (3 фута). Если же расстояние от камеры до предмета менее 1 метра (3 футов), то фотография будет не в фокусе (рис.10/ Figure 10).



Когда фотографируете в очень ясный или солнечный день, например, на пляже, используйте фильтр ND (дополнительное приспособление). Этот фильтр помогает предотвратить передержку снимка и/или получение бледных и белых снимков.

### На суше (рисунок10)

не в фокусе – out of focus

Лучшее расстояние для фотографирования на суше.

### Делая фотографии под водой

Первое, что нужно знать человеку, который собирается фотографировать под водой, это то, что фотографирование под водой сильно отличается от фотографирования на суше.

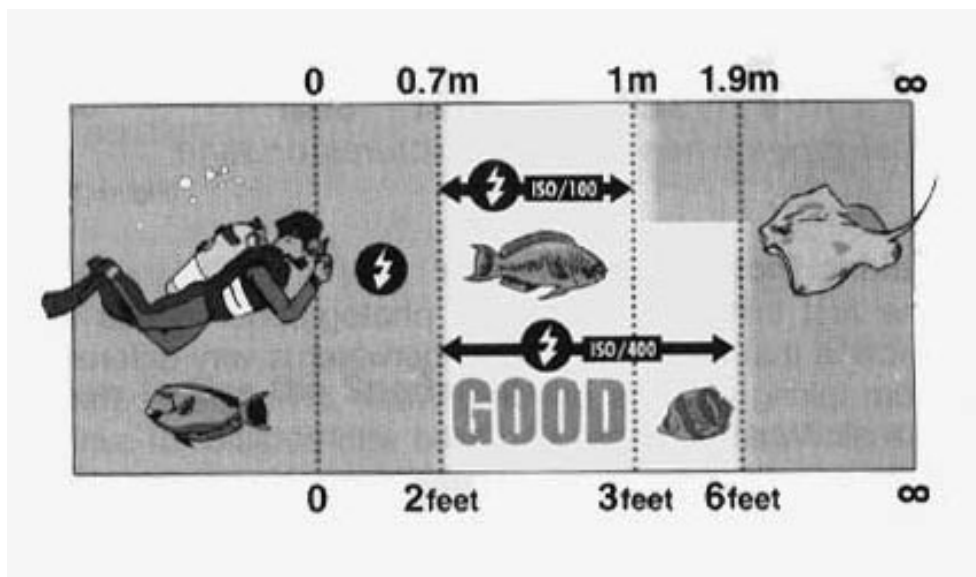
Вода не так светопроницаема и прозрачна, как воздух. Вода непрозрачна, в ней попадают песчинки, частицы земли, пепла, планктон и тому подобное. Из-за этих частиц, луч и ведет себя необычным образом; он не распространяется прямо, а рассеивается, поглощается, отражается и преломляется.

Преломление означает, что предметы под водой кажутся расположенными на 25% ближе, чем на самом деле, и на одну треть крупнее, чем в действительности.

Например, рыба, размеры которой 12 дюймов (30 см), будет казаться 16-тидюймовой (41 см). Та же рыба, находящаяся на расстоянии 4 футов (1,3 метра), будет казаться находящейся на расстоянии 3 футов (1 метра) от Вас.

Как Вы, так и объектив Вашей камеры, будете видеть предметы на обманчивом расстоянии.

Подводный фотоаппарат MX-5 может делать четкие снимки с кажущегося (мнимого) расстояния 0,7-1,7м (2,3-5,6фута). Если предмет не находится на таком расстоянии от Вас, т.е. ближе 0,7м (мнимых) или дальше 1,7м (мнимых), то фотография будет не в фокусе (рис.11/ Figure 11).





## Пользуясь встроенной вспышкой

В фотоаппарате есть встроенная автоматическая вспышка. Чувствительный элемент около видоискателя измеряет количество естественного освещения.

Если естественного освещения недостаточно для яркой и красочной фотографии, вспышка сработает автоматически. Если же естественного освещения достаточно, вспышка не сработает.

- Перед тем как фотографировать всегда смотрите, горит ли индикатор готовности.
- Если индикатор готовности не появляется в течение 8 секунд, проверьте нет ли на жидкокристаллической панели знака, показывающего, что сели батарейки.

## Расстояние между вспышкой и предметом под водой

Светочувствительность пленки/ позитивная пленка	Метры	Футы
ISO 100	0,7-1,0**	2,3-3,3
ISO 400*	0,7-1,9	2,3-6,2

\* Для подводного фотографирования рекомендуется пленка ISO 400.

\*\*Примечание переводчика: по всей видимости, имеются в виду мнимые (кажущиеся) метры и футы.

Рисунок 11/ Figure 11.  
Underwater -Под водой  
Good - Хорошо

Лучшее расстояние, с которого хорошо фотографировать со вспышкой под водой.

### **Советы по использованию камеры под водой**

- Перед тем, как нажать на кнопку затвора фотообъектива, убедитесь, что объектив и отражатель вспышки не закрыты пальцами, волосами или ремешком камеры.
- Нажмите медленным, но твердым движением на кнопку, открывающую затвор фотообъектива. Держите фотоаппарат в неподвижном состоянии. Иначе снимок получится расплывчатым.
- Если Вам доведется делать снимки на мелководье, где достаточно солнечного света, то снимки получатся ярче и колоритней.
- Старайтесь не поднимать ластами песок со дна. Взвешенные в воде частицы отражают свет от вспышки, и это выявится на Ваших фотографиях. Этот эффект называется обратным рассеянием.
- Будьте очень осторожны и внимательны и не ударьтесь ногой о риф, не садитесь и не вставайте на колени, когда делаете фотографии на рифе.
- Старайтесь быть как можно ближе к предмету, который фотографируете. Идеальным расстоянием для получения наиболее четких и красочных фотоснимков является 1м (3 фута). (Примечание переводчика: по всей видимости, имеются в виду мнимые (кажущиеся) метры и футы.)

## Содержание, техническое обслуживание и условия хранения

### Техническое обслуживание фотоаппарата

- После использования опустите камеру в тазик с пресной водой, затем промойте ее под струей пресной воды. Слегка встряхните ее, чтобы удалить песок или другие частицы, которые могут застрять в каких-нибудь ложбинках фотоаппарата. Солевой налет должен быть полностью удален иначе кнопки не будут ходить плавно.  
\* Перед тем как прополоскать камеру, убедитесь, что камера закрыта надежно и герметично.
- Будьте осторожны, не поцарапайте поверхность объектива.
- Никогда не используйте наждак (металлическую мочалку и т.п.), нефтяные растворители, спирт или разбавители для того, чтобы помыть или почистить камеру; пользуясь такими средствами, Вы можете испортить или повредить объектив, окошко жидкокристаллического индикатора или же гладкую поверхность камеры.
- В камере есть герметически закрытый obturator. Поэтому, когда собираетесь лететь на самолете и упаковываете камеру, оставьте открытыми все затворы и замочки на фотоаппа-

рате или снимите уплотнительное кольцо, чтобы дать возможность давлению в камере подниматься или опускаться в зависимости от перемены атмосферного давления.

- В камере есть пластиковые запчасти. Поэтому не подвергайте фотоаппарат воздействию высоких температур, таких как, например, на приборном щитке Вашего автомобиля. Не подвергайте фотоаппарат воздействию прямых солнечных лучей. Пластиковые запчасти подвержены деформации.
- Если уплотнительное кольцо порезано или повреждено, замените его на новое перед тем как использовать камеру.

### **Условия хранения фотоаппарата**

- Не храните камеру во влажной или сырой атмосфере.
- Храните фотоаппарат подальше от химикатов. Нафталин, камфара или другие сильные химические вещества могут способствовать образованию плесени, коррозии и других повреждений на металлических и резиновых частях фотоаппарата.

### **Условия хранения батареек**

- Если в течение долгого времени не пользуетесь фотоаппаратом, поставьте переключатель мощности в по-

зицию OFF (т.е. просто выключите его) и замените батарейки. Севшие батарейки могут привести к неисправной работе камеры.

- В холоде батарейки работают значительно хуже (если температура ниже нуля по Цельсию). Возможно, значок батарейки на ЖК-панели в таких условиях начнет мигать. Попробуйте согреть батарейки или заменить их на запасные. Иногда попадая в нормальную атмосферу, батарейки опять начинают работать.

## Сервис и ремонт

- Так как подводный фотоаппарат подвержен коррозионному воздействию соли, то мы рекомендуем Вам ежегодно отправлять камеру к уполномоченному дилеру Sea&Sea для тщательного осмотра и ремонта.
- Никогда не убирайте и не стирайте серийный номер.
- Если камера начала неправильно работать, попробуйте сначала вставить новые батарейки и проверьте работу камеры опять. Если она и после этого не начала нормально работать, отошлите ее на ремонт Вашему уполномоченному дилеру Sea&Sea. Обозначьте определенное число дней, за которые, по Вашему мнению, должна быть починена камера. А потом спросите у Вашего уполномоченного дилера Sea&Sea, сколько может длиться ремонт фотоаппарата.

## Подробное описание деталей

Тип камеры	35-миллиметровый фотоаппарат-амфибия с фиксированной фокусировкой
Объектив	Встроенный 28-миллиметровый (3 элемента в 3 группах) стеклянный объектив
Затвор фотообъектива	Электронный затвор фотообъектива
Скорость затвора фотообъектива	Фиксированная и равняется 1/100 секунды
Скорость пленки	Автоматическая и установлена на ISO 100 и ISO 400, запрограммированных на дальнейшее расстояние (DX coded film)
Зарядка пленки	Работает автоматически
Продвижение пленки	Работает автоматически
Перемотка пленки	Работает автоматически
Кнопка перемотки	Приводится в действие вручную
Встроенная вспышка	Работает автоматически
Цифровой указатель продолжительности вспышки	8 (метров)/26 (футов)/ ISO 100, на суше
Повторное использование вспышки	При новых батарейках около 8 секунд
Источник питания	Две 1,5-вольтовые щелочные батарейки формата AA
Глубина	36 метров/ 120 футов
Измерения	150*90*65 мм/ 5,9*3,5*2,6 дюйм

	мов (ширина*высота*длина)
Вес	520г/18 унций (без батареек)
Аксессуары	Наручный ремешок, уплотнительное кольцо, силиконовый вазелин, футляр для фотоаппарата

- Технические требования и внешний вид продукции могут быть изменены изготовителем без уведомления.

Изготовитель: Sea&Sea Products Ltd. Япония  
3-2-20 Saiwaicho, Kawaguchi-shi, Saitama 332-00-16

Для заметок

---

---

---

---

---

---

---

---

---

---

---

---

---

---

---

---

---

---

---

---

---

---

---

---